

## Cerradura electrónica autoprogramable 8015

### Guía rápida

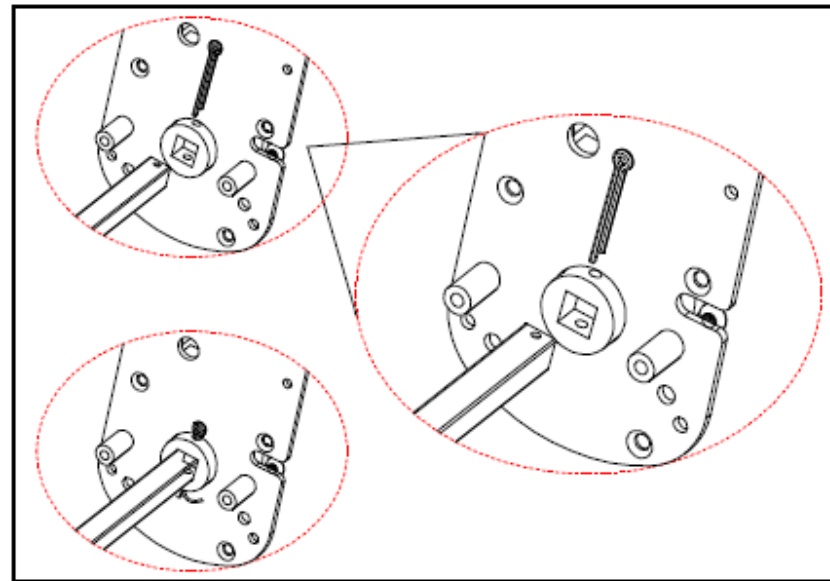
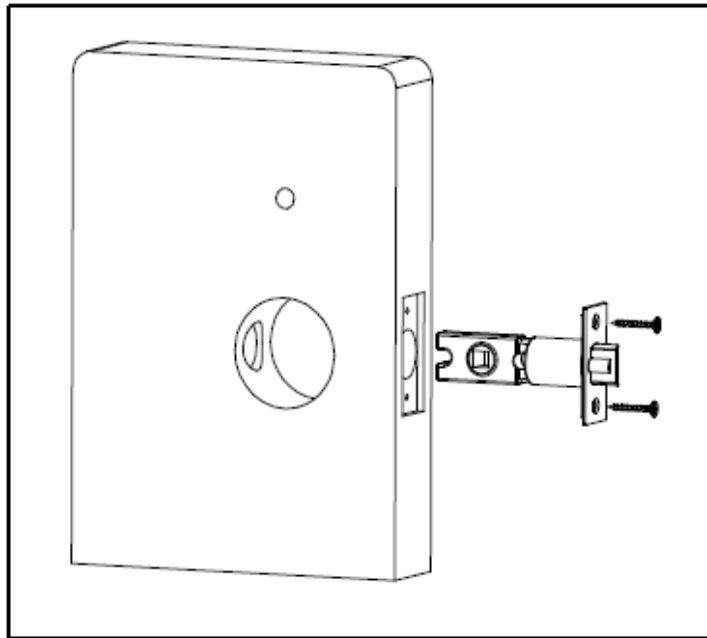
Revisión: 12/2012

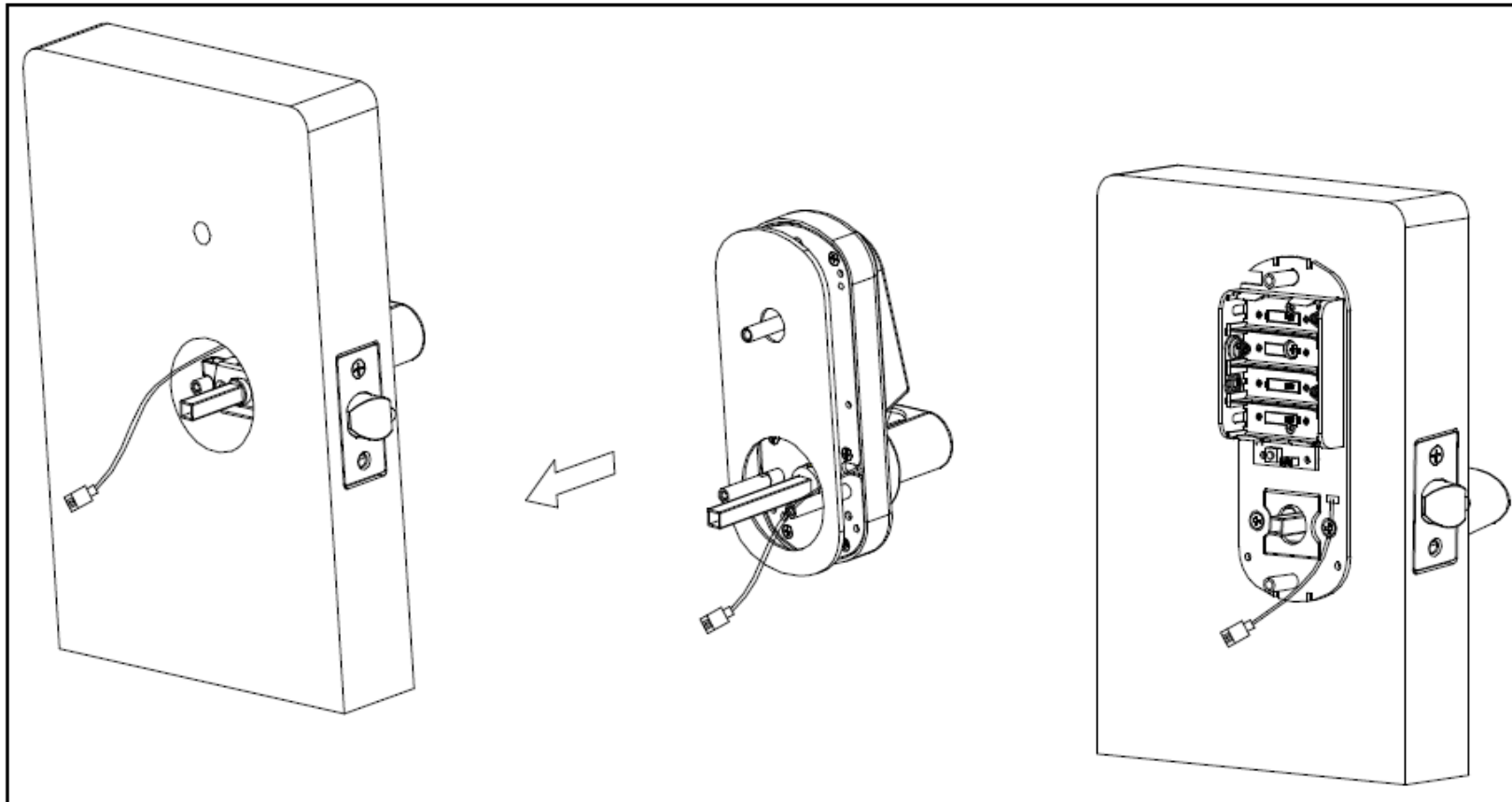


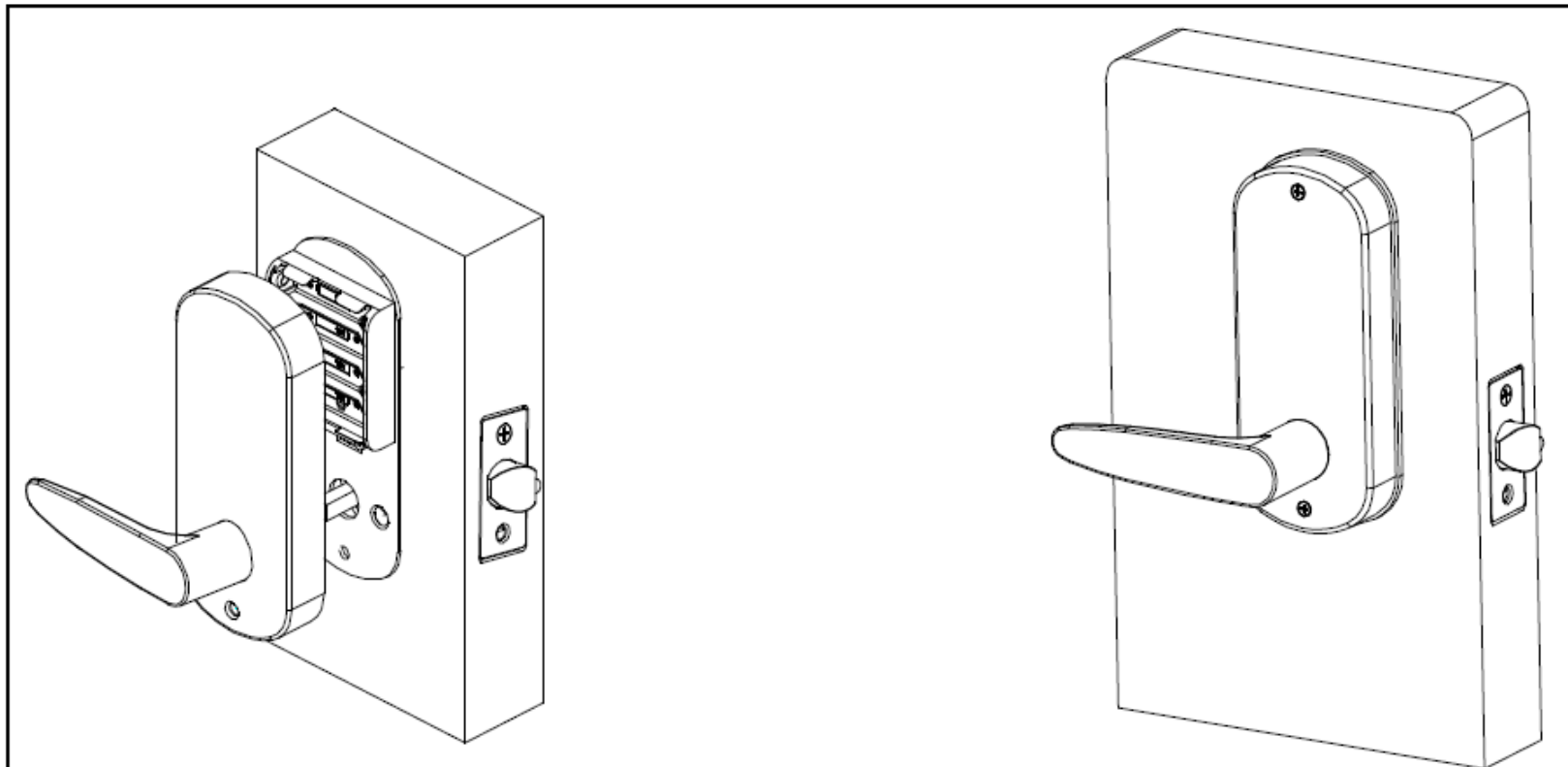
#### CARACTERÍSTICAS

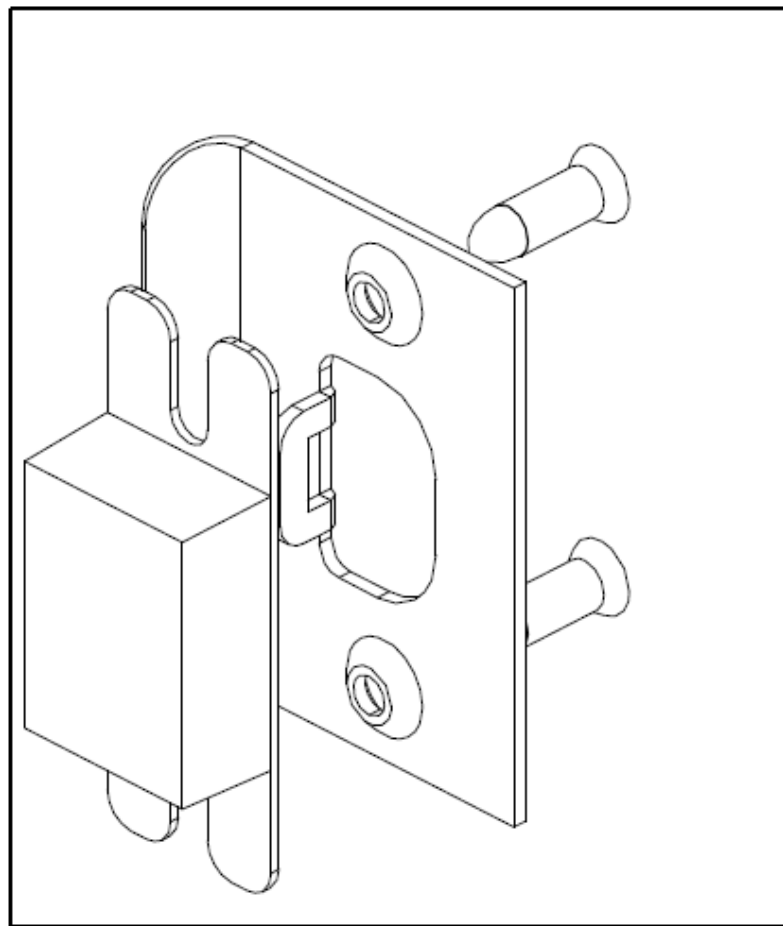
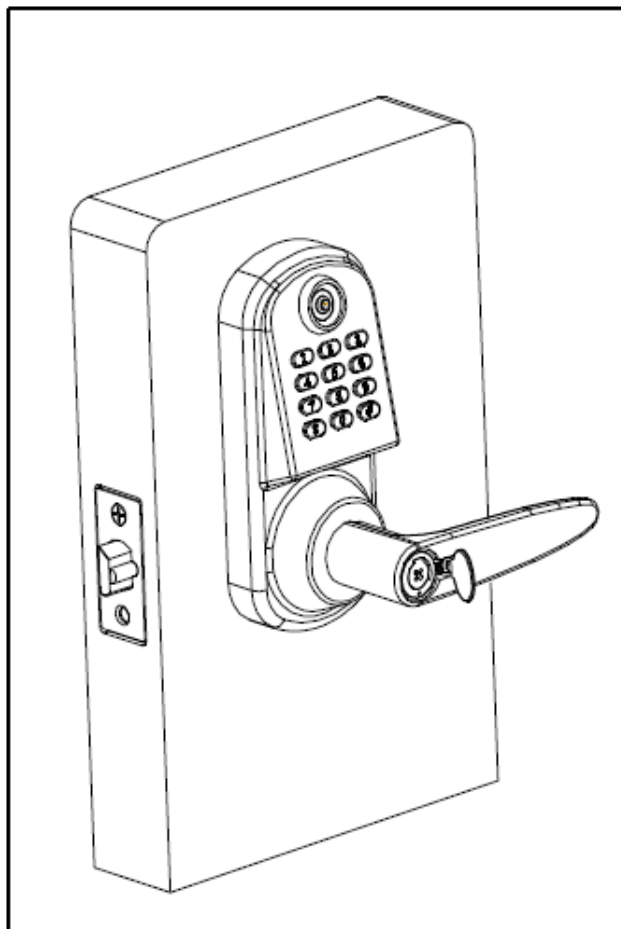
- Muy fácil de usar
- Las tarjetas se apoyan sobre el lector y se graban
- Aplicable a Hoteles pequeños, hogares, oficinas o comercios.
- Para puertas de espesor de 28mm a 65mm
- Terminación de acero pulido
- Tarjeta Phillips Mifare, de proximidad, cumple con norma standard ISO 14443.
- Tarjeta de lectura escritura de 8 Kbits de memoria, 16 sectores, cada sector de 48 bits de memoria.
- Tiempo de lectura de 1 a 2 segundos.
- Alimentación de 6vcc, proporcionados por 4 pilas AA, Alcalinas
- Autonomía de 1 año.
- Llave mecánica para apertura en emergencias.
- Medidas: espesor del frente de la cerradura, 22mm, espesor de la cerradura interior, 15.5mm, alto de la cerradura, 92mm, fondo de la cerradura, 98mm.

## Montaje:









## Programación:

**CODIGO DE PROGRAMACION POR DEFECTO: 123456**

### BORRE LA INFORMACION DE LA CERRADURA

1. Oprima el botón posterior, durante 5-10 segundos; la cerradura hará una serie de beeps, y encenderá el LED frontal de color verde. En esta instancia, suelte el botón.

### CÓMO CONFIGURAR UN CODIGO DE APERTURA:

1. Oprimir # 123456 # 01 # CA # # # , CA=el código de apertura, hasta 8 dígitos
2. Espere hasta que el LED frontal, deje de parpadear

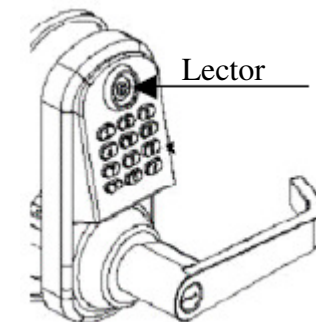
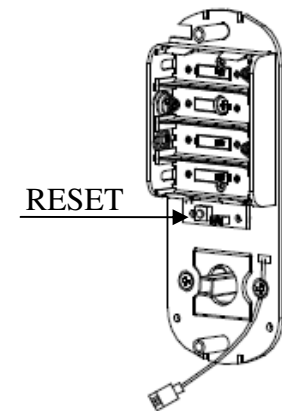
### CÓMO CONFIGURAR LA APERTURA CON LLAVE-PASTILLA TEMIC

1. Oprimir # 123456 # 01 # *apoye la pastilla en el lector (hará un beep)* # #

### CÓMO CONFIGURAR LA APERTURA CON LLAVE-PASTILLA TEMIC + CONTRASEÑA

1. Oprimir # 123456 # 01 # CA # *apoye la pastilla en el lector (hará un beep)* # #

Para consultas técnicas, llámenos al 4674-6666 int 1, o envíenos un ticket





Av. Rivadavia 8617  
011 - 4674 - 6666  
soporte@argseguridad.com

**En todos los casos, el primer código, es el usuario 1, el siguiente ; el dos; y así sucesivamente**

### **COMO CAMBIAR EL CODIGO DE PROGRAMACION**

1. Oprimir # 123456 # 11 # CP # CP # , siendo CP=el código de programación

### **COMO BORRAR UN USUARIO:**

1. Oprimir # 123456 # 44 # XXX # , siendo XXX=000-255 el número de orden en que se programó, por ejemplo: para el primer código programado, xxx=001



Av. Rivadavia 8617  
011 - 4674 - 6666  
soporte@argseguridad.com

## **MODOS DE APERTURA:**

**CON CONTRASEÑA:** Para abrir, colocar el código de apertura y luego #

**CON LLAVE-PASTILLA TEMIC:** Para abrir, colocar la pastilla sobre el lector

**DUAL:** Primero la pastilla (se escucha un beep), luego la contraseña